

GROVE.

ACHSANBAU 4 X 4 KLOFT RETARDER
 AXLE ATTACHMENT 4 X 4, KLOFT RETARDER

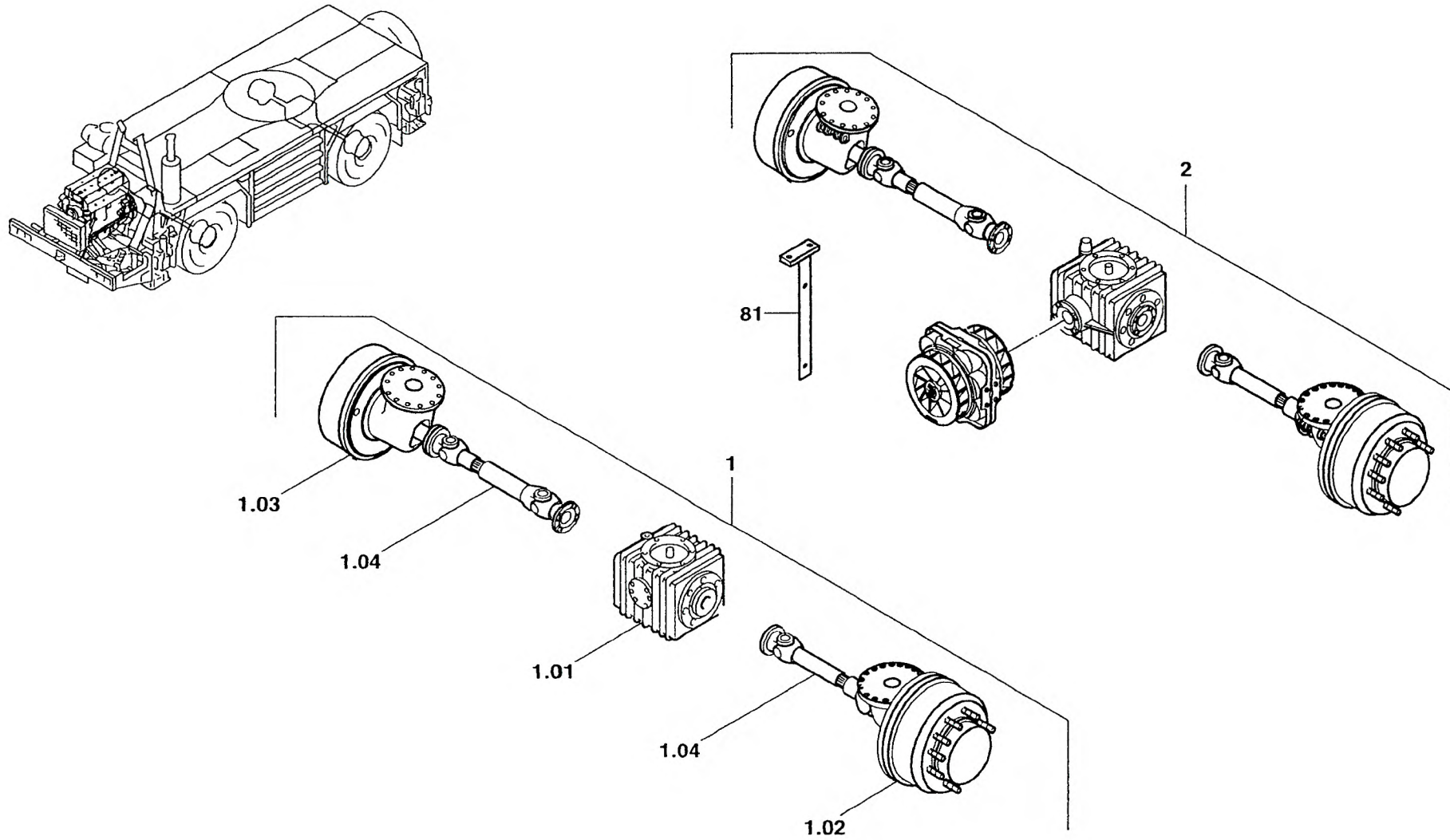
BILDTAFEL
 PICTORIAL DISPLAY

GMK 2035
 BE 511
 G 061

09.02

3056703-ETL B

1/5

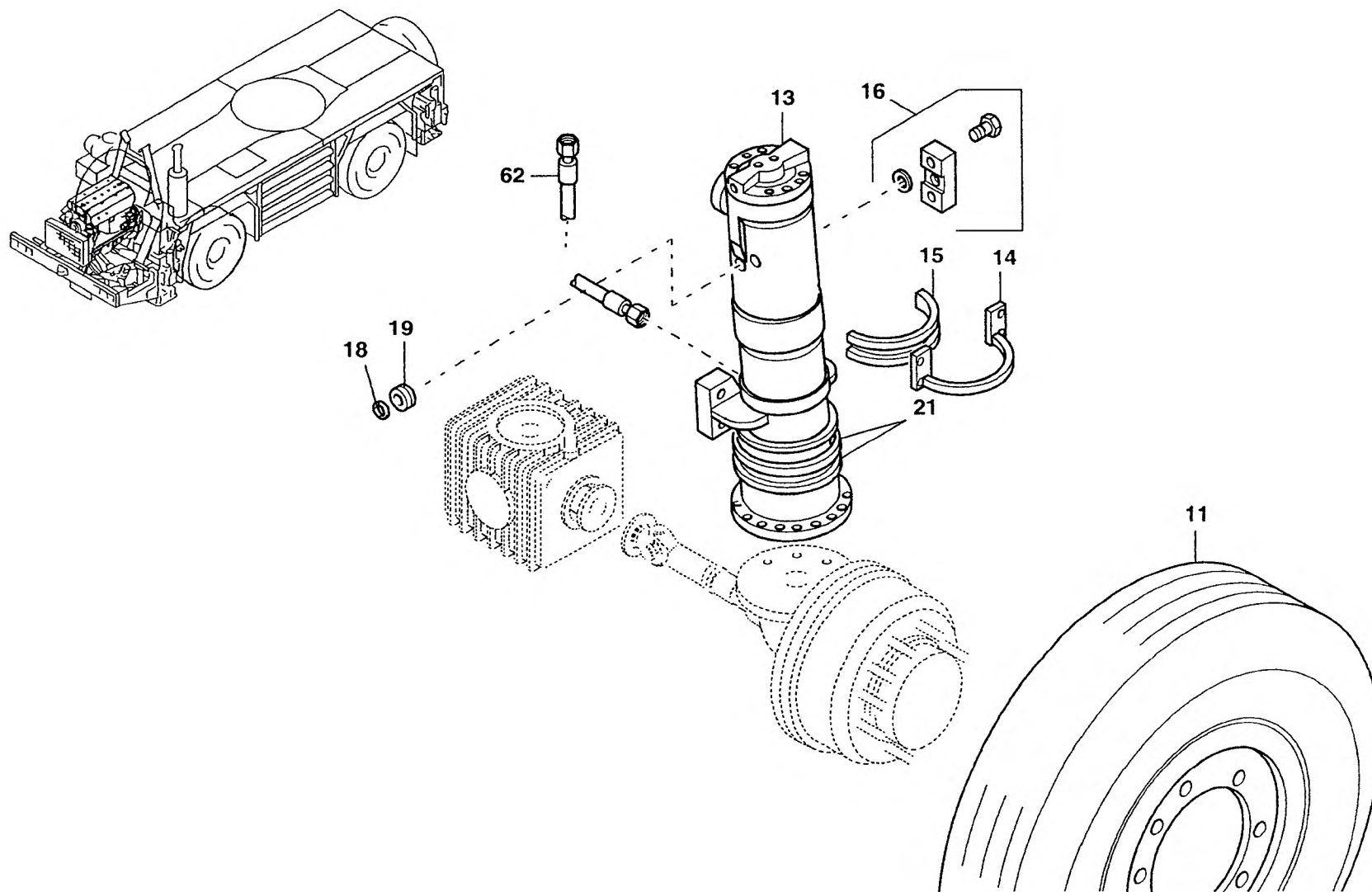


GROVEACHSANBAU 4 X 4 KLOFT RETARDER
AXLE ATTACHMENT 4 X 4, KLOFT RETARDERBILDТАFЕL
PICTORIAL DISPLAYGMK 2035
BE 511
G 061

09.02

3056703-ETL B

2/5



GROVE

ACHSANBAU 4 X 4 KLOFT RETARDER
 AXLE ATTACHMENT 4 X 4, KLOFT RETARDER

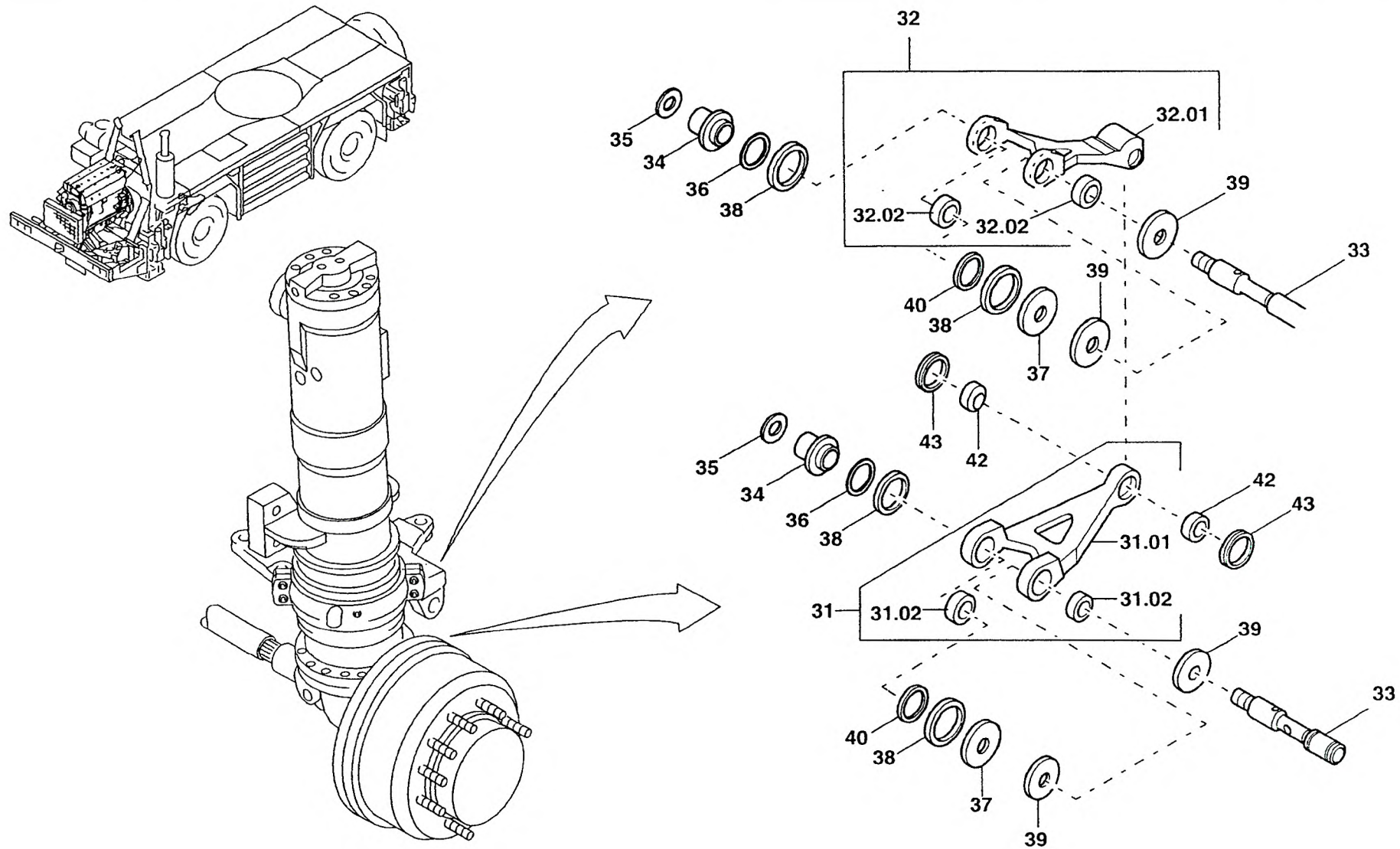
BILDТАFЕL
 PICTORIAL DISPLAY

GMK 2035
 BE 511
 G 061

09.02

3056703-ETL B

3/5

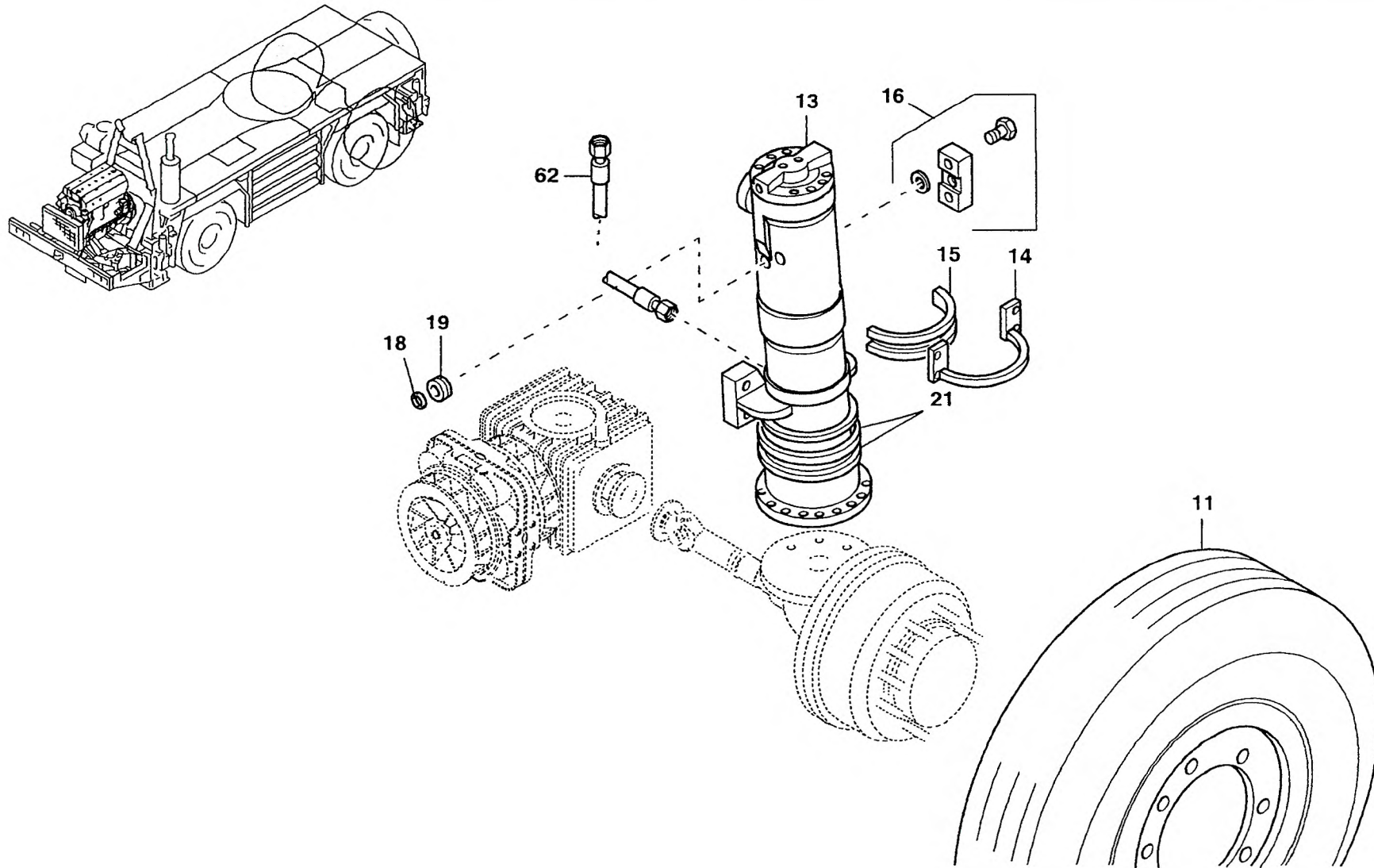


GROVE.ACHSANBAU 4 X 4 KLOFT RETARDER
AXLE ATTACHMENT 4 X 4, KLOFT RETARDERBILDТАFЕL
PICTORIAL DISPLAY

09.02

3056703-ETL B

4/5

GMK 2035
BE 511
G 061

GROVE

ACHSANBAU 4 X 4 KLOFT RETARDER
 AXLE ATTACHMENT 4 X 4, KLOFT RETARDER

BILDTAFEL
 PICTORIAL DISPLAY

09.02

3056703-ETL B

5/5

GMK 2035
 BE 511
 G 061

